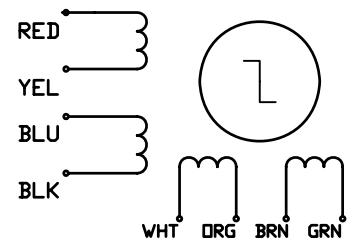


86HS45TG STEPPER MOTOR - 4,5NM

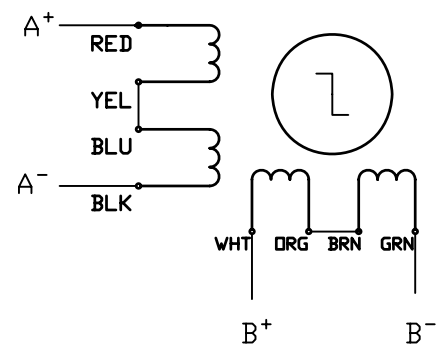
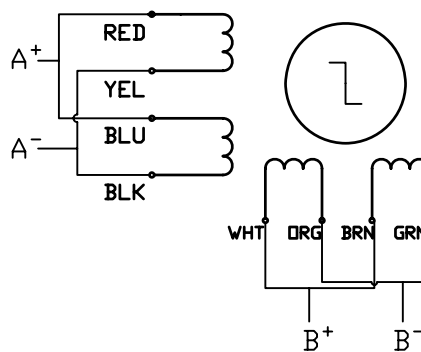
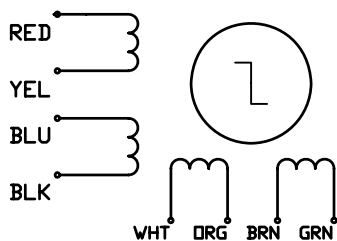
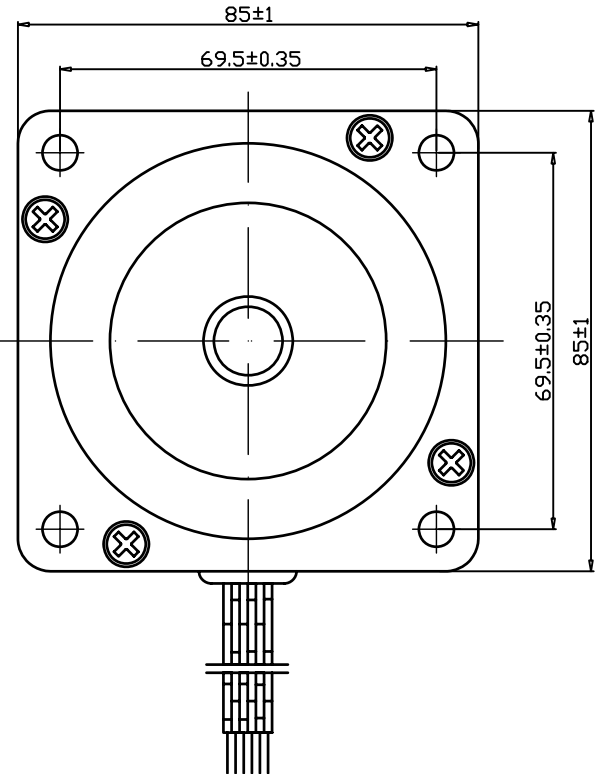
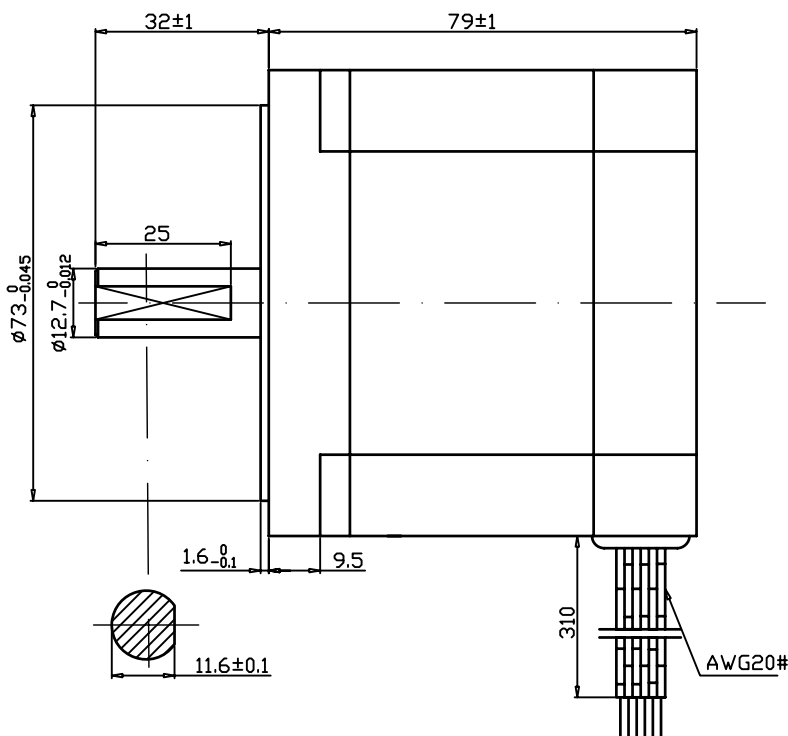
COMMON RATINGS		SPECIFICATIONS	
STEP ANGLE	1.8°±5%	VOLTAGE	3.36V
PHASES	4	CURRENT	4.2A
INSULATION RESISTANCE	100MΩ(500V DC)	INDUCTANCE	3.7±20% mH
CLASS OF INSULATION	B level	RESISTANCE	0.8±10%Ω
WEIGHT	2.4kg	HOLDING TORQUE	45kg.cm

Wiring Diagram



DIMENSION

units:mm



8'li kablolu motorlarda:

Paralel Bağlama aşağıdaki gibi olmalıdır.

Mavi+Kırmızı: (A+)

Siyah+Sarı: (A-)

Kahverengi+Beyaz: (B+)

Turuncu+Yeşil: (B-) olarak sürücüye bağlanır.

parallel

serial